



中华人民共和国国家标准

GB/T 11853—2003
代替 GB/T 11853—1989

莫氏与公制圆锥量规

Gauges of Morse tapers and metric tapers

2003-11-10 发布

2004-06-01 实施

中华人民共和国
国家质量监督检验检疫总局 发布

前 言

本标准是对 GB/T 11853—1989《莫氏与公制圆锥量规》的修订。

本标准自实施之日起,代替 GB/T 11853—1989《莫氏与公制圆锥量规》。

本标准与 GB/T 11853—1989 相比主要变化如下:

——按 GB/T 1.1 对编排格式进行了修订;

——统一了名词术语;用“公差等级”代替了“精度等级”;用“锥角极限偏差”代替了“锥角公差”(1989 年版的 4.4.1、4.4.2;本版的 3.3、3.3.1、3.4.1);

——修改了莫式 6 号基本直径尺寸(1989 年版的 3.2;本版的 3.2)。

本标准由中国机械工业联合会提出。

本标准由全国量具量仪标准化技术委员会(SAC/TC132)归口。

本标准由成都工具研究所负责起草。

本标准主要起草人:韩春阳。

本标准所代替标准的历次版本发布情况为:GB/T 11853—1989。

莫氏与公制圆锥量规

1 范围

本标准规定了莫氏与公制圆锥量规的要求、检验及标志与包装。
本标准适用于机械制造业中所使用的莫氏与公制圆锥量规。

2 规范性引用文件

下列文件中的条款通过本标准的引用而成为本标准的条款。凡是注日期的引用文件，其随后所有的修改单(不包括勘误的内容)或修订版均不适用于本标准，然而，鼓励根据本标准达成协议的各方研究是否可使用这些文件的最新版本。凡是不注日期的引用文件，其最新版本适用于本标准。

GB/T 11852—2003 圆锥量规公差与技术条件

3 要求

3.1 型式

莫氏与公制圆锥量规规定有 A 型(不带扁尾的)和 B 型(带扁尾的)两种型式,如图 1 和图 2 所示。图示仅供图解说明。

B 型圆锥量规用于检验圆锥尺寸,不检验圆锥锥角。

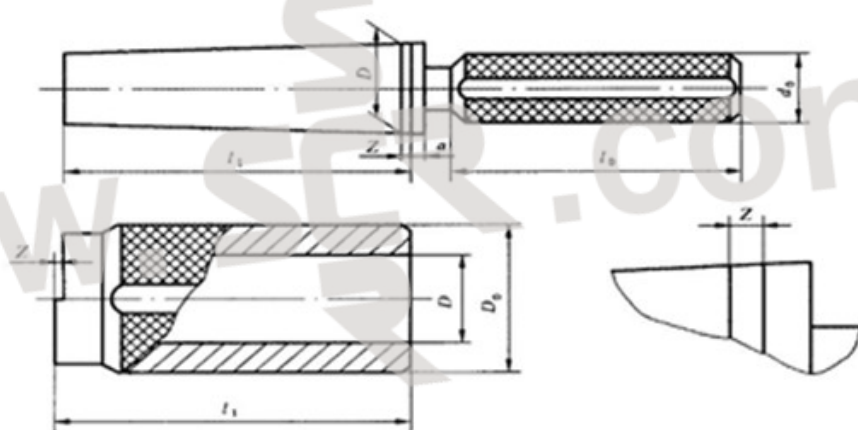


图 1 A 型圆锥量规

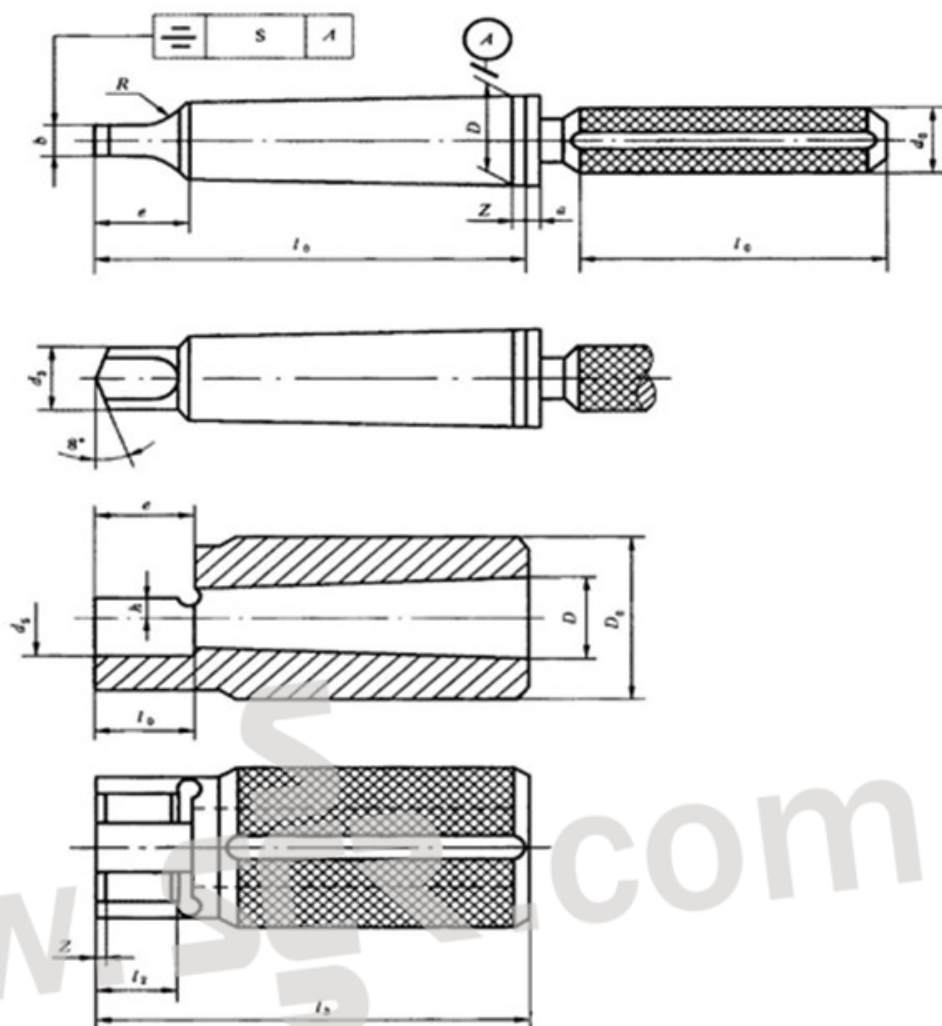


图 2 B型圆锥量规

3.2 尺寸

莫氏与公制圆锥塞规的尺寸见表 1；莫氏与公制圆锥环规的尺寸见表 2。

表 1 莫氏与公制圆锥塞规的尺寸

圆锥规格	锥度 C	锥角 α	基本尺寸/mm											参考尺寸/mm	
			D $\pm IT5/2$	a 不小于	b h8	e 不大于	d ₁	l ₁ $\pm IT10/2$	l ₂	R 不大于	ΔS	Z ± 0.05	d ₂	l ₃	
公制圆锥	4	1:20=0.05	2°51'51.1"	4	2	—	—	—	23	—	—	—	0.5	7	60
	6			6	3	—	—	—	32	—	—	—	0.5	7	60
莫氏圆锥	0	0.624 6:12= 1:19.212=0.052 05	2°58'53.8"	9.045	3	4.05	10.5	6	50	56.5	4	0.012	1	10	60
	1	0.598 58:12= 1:20.047=0.049 88	2°51'26.7"	12.065	3.5	5.35	13.5	8.7	53.5	62	5	0.012	1	12	65
	2	0.599 41:12= 1:20.020=0.049 95	2°51'41.0"	17.780	5	6.46	16	13.5	64	75	6	0.015	1	16	70
	3	0.602 35:12= 1:19.922=0.050 20	2°52'31.5"	23.825	5	8.06	20	18.5	81	94	7	0.015	1	20	80
	4	0.623 26:12= 1:19.254=0.051 94	2°58'30.6"	31.267	6.5	12.07	24	24.5	102.5	117.5	8	0.020	1.5	25	90
	5	0.631 51:12= 1:19.002=0.052 63	3°0'52.4"	44.399	6.5	16.07	29	35.7	129.5	149.5	10	0.020	1.5	32	100
	6	0.625 65:12= 1:19.180=0.052 14	2°59'11.7"	63.348	8	19.18	40	51	182	210	13	0.025	2	35	110
公制圆锥	80	1:20=0.05	2°51'51.1"	80	8	26.18	48	67	196	220	24	0.025	2	40	115
	100			100	10	32.19	58	85	232	260	30	0.030	2	40	115
	120			120	12	38.19	68	102	268	300	36	0.030	2	40	115
	160			160	16	50.20	88	138	340	380	48	0.040	3	40	120
	200			200	20	62.22	108	174	412	460	60	0.040	3	40	120

GB/T 11853—2003

www.scr.com.cn

表 2 莫氏与公制圆锥环规的尺寸

GB/T 11853—2003

圆锥规格	锥度 C	锥角 α	基本尺寸/mm								参考尺寸/mm		
			D $\pm IT5/2$	A	l_1	l_2	e 不大于	l_1 $\pm IT11/2$	l_2 $-IT10$	Z ± 0.05	D_h	d_h	
公制圆锥	4	1:20=0.05	2°51'51.1"	4	—	—	—	—	23	—	0.5	12	—
	6			6	—	—	—	—	32	—	0.5	16	—
莫氏圆锥	0	0.624 6:12= 1:19.212=0.052 05	2°58'53.8"	9.045	2.01	6.5	10.5	10.5	50	56.5	1	20	6.7
	1	0.598 58:12= 1:20.047=0.049 88	2°51'26.7"	12.065	2.66	8.5	13.5	13.5	53.5	62	1	25	9.7
	2	0.599 41:12= 1:20.020=0.049 95	2°51'41.0"	17.780	3.21	10	16	16	64	75	1	35	14.7
	3	0.602 35:12= 1:190.922=0.050 20	2°52'31.5"	23.825	4.01	13	20	20	81	94	1	40	20.2
	4	0.623 26:12= 1:190.254=0.051 94	2°58'30.6"	31.267	6.01	16	24	24	102.5	117.5	1.5	50	26.5
	5	0.631 51:12= 1:19.002=0.052 63	3°0'52.4"	44.399	8.01	19	29	29	129.5	149.5	1.5	70	38.2
	6	0.625 65:12= 1:19.180=0.052 14	2°59'11.7"	63.348	9.56	27	40	40	182	210	2	92	54.6
公制圆锥	80	1:20=0.05	2°51'51.1"	80	13.06	24	48	48	196	220	2	120	71.5
	100			100	16.06	28	58	58	232	260	2	150	90
	120			120	19.06	32	68	68	268	300	2	180	108.5
	160			160	25.06	40	88	88	340	380	3	240	145.5
	200			200	31.06	48	108	108	412	460	3	300	182.5

www.scr.com.cn

3.3 锥角公差等级及极限偏差

3.3.1 莫氏与公制 A 型圆锥的量规锥角公差 AT 等级符合 GB/T 11852—2003 的规定,其锥角极限偏差见表 3、表 4 和表 5。表中测量长度 L_p 的大小按下式计算,其起止位置见图 3。

$$L_p = l_s - a - e_{\max}$$

表 3 圆锥工作塞规的锥角极限偏差

圆锥规格		测量长度 L_p	圆锥工作量规的锥角公差等级								
			1			2			3		
			圆锥工作量规的锥角极限偏差								
			AT ₁		AT ₂	AT ₃		AT ₄	AT ₅		AT ₆
mm	μrad	($^{\circ}$)	μm	μrad	($^{\circ}$)	μm	μrad	($^{\circ}$)	μm		
公制圆锥	4	19	—	—	—	± 40	± 8	± 0.8	-200	-41	-4
	6	26	—	—	—	± 31.5	± 6	± 0.8	-160	-33	-4
莫氏圆锥	0	43	± 10	± 2	± 0.5	± 25	± 5	± 1.0	-125	-26	-5
	1	45	± 10	± 2	± 0.5	± 25	± 5	± 1.1	-125	-26	-6
	2	54	± 8	± 1.5	± 0.5	± 20	± 4	± 1.1	-100	-21	-5
	3	69	± 8	± 1.5	± 0.6	± 20	± 4	± 1.4	-100	-21	-7
	4	87	± 6.3	± 1.3	± 0.6	± 16	± 3	± 1.4	-80	-16	-7
	5	114	± 6.3	± 1.3	± 0.8	± 16	± 3	± 1.8	-80	-16	-9
	6	162	± 5	± 1	± 0.8	± 12.5	± 2.5	± 2.0	-63	-13	-10
公制圆锥	80	164	± 5	± 1	± 0.8	± 12.5	± 2.5	± 2.0	-63	-13	-10
	100	192	± 5	± 1	± 1.0	± 12.5	± 2.5	± 2.4	-63	-13	-12
	120	220	± 4	± 0.8	± 0.9	± 10	± 2.0	± 2.2	-50	-10	-11
	160	276	± 4	± 0.8	± 1.1	± 10	± 2.0	± 2.8	-50	-10	-14
	200	332	± 3.2	± 0.5	± 1.1	± 8	± 1.5	± 2.7	-40	-8	-13

表 4 圆锥工作环规的锥角极限偏差

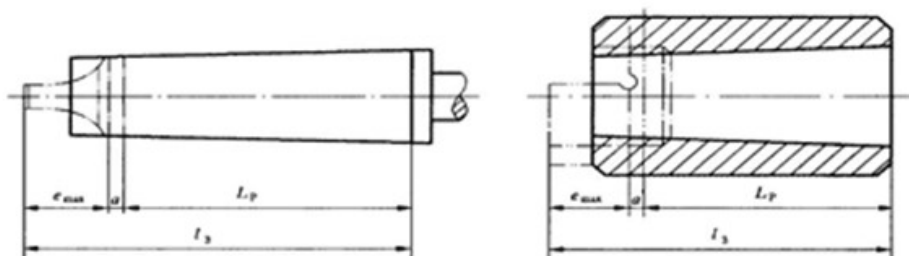
圆锥规格		测量长度 L_V	圆锥工作量规的锥角公差等级								
			1			2			3		
			AT _s		AT _{DE}	AT _s		AT _{DE}	AT _s		AT _{DE}
			μrad	($^{\circ}$)	μm	μrad	($^{\circ}$)	μm	μrad	($^{\circ}$)	μm
公制圆锥	4	19	—	—	—	± 40	± 8	± 0.8	+200	+41	+4
	6	26	—	—	—	± 31.5	± 6	± 0.8	+160	+33	+4
莫氏圆锥	0	43	± 10	± 2	± 0.5	± 25	± 5	± 1.0	+125	+26	+5
	1	45	± 10	± 2	± 0.5	± 25	± 5	± 1.1	+125	+26	+6
	2	54	± 8	± 1.5	± 0.5	± 20	± 4	± 1.1	+100	+21	+5
	3	69	± 8	± 1.5	± 0.6	± 20	± 4	± 1.4	+100	+21	+7
	4	87	± 6.3	± 1.3	± 0.6	± 16	± 3	± 1.4	+80	+16	+7
	5	114	± 6.3	± 1.3	± 0.8	± 16	± 3	± 1.8	+80	+16	+9
公制圆锥	6	162	± 5	± 1	± 0.8	± 12.5	± 2.5	± 2.0	+63	+13	+10
	80	164	± 5	± 1	± 0.8	± 12.5	± 2.5	± 2.0	+63	+13	+10
	100	192	± 5	± 1	± 1.0	± 12.5	± 2.5	± 2.4	+63	+13	+12
	120	220	± 4	± 0.8	± 0.9	± 10	± 2.0	± 2.2	+50	+10	+11
	160	276	± 4	± 0.8	± 1.1	± 10	± 2.0	± 2.8	+50	+10	+14
200	332	± 3.2	± 0.5	± 1.1	± 8	± 1.5	± 2.7	+40	+8	+13	

表 5 校对塞规的锥角极限偏差

圆锥规格		测量长度 L_V	圆锥工作量规的锥角公差等级								
			1			2			3		
			AT _s		AT _{DE}	AT _s		AT _{DE}	AT _s		AT _{DE}
			μrad	($^{\circ}$)	μm	μrad	($^{\circ}$)	μm	μrad	($^{\circ}$)	μm
公制圆锥	4	19	—	—	—	+40	+8	+0.8	+100	+21.0	+2.0
	6	26	—	—	—	+31.5	+6	+0.8	+80	+17.0	+2.0
莫氏圆锥	0	43	+10	+2	+0.5	+25	+5	+1.0	+63	+13.0	+2.5
	1	45	+10	+2	+0.5	+25	+5	+1.1	+63	+13.0	+3.0
	2	54	+8	+1.5	+0.5	+20	+4	+1.1	+50	+11.0	+2.5
	3	69	+8	+1.5	+0.6	+20	+4	+1.4	+50	+11.0	+3.5
	4	87	+6.3	+1.3	+0.6	+16	+3	+1.4	+40	+8.0	+3.5
	5	114	+6.3	+1.3	+0.8	+16	+3	+1.8	+40	+8.0	+4.5
6	162	+5	+1	+0.8	+12.5	+2.5	+2.0	+31.5	+6.0	+5.0	

表 5 (续)

圆锥规格		测量长度 L_p	圆锥工作量规的锥角公差等级								
			1			2			3		
			校对塞规的锥角极限偏差								
			ΔT_s		ΔT_{DE}		ΔT_s		ΔT_{DE}		ΔT_s
mm	μrad	($^\circ$)	μm	μrad	($^\circ$)	μm	μrad	($^\circ$)	μm		
公制圆锥	80	164	+5	+1	+0.8	+12.5	+2.5	+2.0	+31.5	+6.0	+5.0
	100	192	+5	+1	+1.0	+12.5	+2.5	+2.4	+31.5	+6.0	+6.0
	120	220	+4	+0.8	+0.9	+10	+2.0	+2.2	+25	+5.0	+5.5
	160	276	+4	+0.8	+1.1	+10	+2.0	+2.8	+25	+5.0	+7.0
	200	332	+3.2	+0.5	+1.1	+8	+1.5	+2.7	+40	+4.0	+6.5

图 3 测量长度 L_p

3.3.2 莫氏与公制 B 型圆锥量规的锥角极限偏差,限制在其圆锥直径公差 T_D 所确定的圆锥直径公差空间之内,不再单独规定。

3.4 圆锥形状公差 T_F

3.4.1 莫氏与公制 A 型圆锥工作量规的圆锥形状公差 T_F 见表 6。

表 6 圆锥工作量规的圆锥形状公差

圆锥量规 公差等级	公制圆锥		莫氏圆锥						公制圆锥					
	4	6	0	1	2	3	4	5	6	80	100	120	160	200
	圆锥形状公差 $T_F/\mu\text{m}$													
1	—		0.5						1.0					
2	0.5		0.7		0.9		1.3		1.6		1.7			
3	1.3		1.6		2.3		3.0		3.6		4.3			

3.4.2 莫氏与公制 A 型圆锥校对塞规的圆锥形状公差 T_F ,应符合 GB/T 11852—2003 中 4.1.4.2 的规定。

3.4.3 莫氏与公制 B 型圆锥量规的圆锥形状公差 T_F ,限制在其圆锥直径公差 T_D 所确定的圆锥直径公差空间之内,不再单独规定。

3.5 其他要求

莫氏与公制圆锥量规的其他要求应符合 GB/T 11852—2003 中 4.2 的规定。

4 检验

4.1 对于莫氏与公制圆锥工作环规,当用圆锥校对塞规检验时,其研合的接触率应达到90%以上;如果采用与圆锥工作塞规配对研合时,则研合的接触率应达到98%以上;涂色层厚度应按GB/T 11852—2003中4.3.2的规定。

4.2 用圆锥校对塞规或圆锥工作塞规检验莫氏与公制圆锥工作环规的直径时,圆锥工作环规的圆锥大端端面应与校对塞规的大端直径 D 平面标尺标记的前边缘重合,允许有不大于 $0.1Z$ 的差距。当该端面超越了塞规的大端直径 D 平面标尺标记的后边缘时,即认为圆锥工作环规已达到磨损极限,见图4所示。

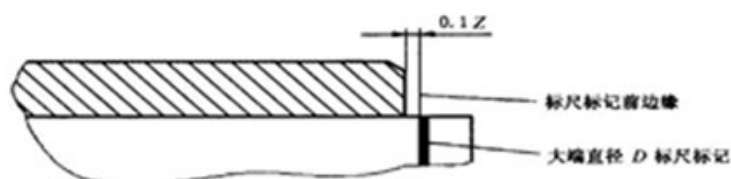


图4 莫氏与公制圆锥工作环规的直径检验

5 标志与包装

5.1 在圆锥量规的非工作面上,应清晰地标志制造厂商标,圆锥量规的规格、型号、量规的用途代号和生产序号,工作量规可以省略用途代号,有等级的圆锥量规应标志等级。

莫氏圆锥代号为MS,公制圆锥代号为MT。

标记示例:

A型莫氏5号1级的圆锥工作量规,标记为:

MS 5 A-1-GR

B型公制80号3级的圆锥环规的校对塞规,标记为:

MT 80 B-3-J

5.2 圆锥量规应经防锈处理,妥善包装。包装盒上应标志与5.1相同的内容。

5.3 按本标准生产的圆锥量规应附有合格证。在合格证上应注明本标准的代号。